

# ACO Access Covers

## for Multipurpose Applications

- GB** **US** Installation and maintenance
- D** **A** **CH** Einbau- u. Wartungsanleitung
- F** **CH** **B** Instructions de montage et d'entretien
- ESP** Instrucciones de instalación y mantenimiento
- P** Instruções de montagem e manutenção
- CZ** Instalační návod a údržba
- HR** Navodila za vrgadnjo vzdrževanje
- SLO** Uputstva za ugradnju
- SRB** Upute za ugradnju i održavanje
- RUS** Монтажное руководство и обслуживание





# Instruction of installation - Access Covers

▪ <b>Content</b> .....	<b>3</b>
▪ <b>Languages</b> .....	<b>4 - 23</b>
GB/US <b>Installation and maintenance</b> .....	<b>4 - 5</b>
D/A/CH <b>Einbau- u. Wartungsanleitung</b> .....	<b>6 - 7</b>
F/CH/B <b>Instructions de montage et d'entretien</b> .....	<b>8 - 9</b>
ESP <b>Instrucciones de instalación y mantenimiento</b> .....	<b>10 - 11</b>
P <b>Instruções de montagem e manutenção</b> .....	<b>12 - 13</b>
CZ <b>Instalační návod a údržba</b> .....	<b>14 - 15</b>
HR <b>Navodila za vrgadnjo vzdrževanje</b> .....	<b>16 - 17</b>
SLO <b>Uputstva za ugradnju</b> .....	<b>18 - 19</b>
SRB <b>Upute za ugradnju i održavanje</b> .....	<b>20 - 21</b>
RUS <b>Монтажное руководство и обслуживание</b> .....	<b>22 - 23</b>
▪ <b>Installation processes</b> .....	<b>24 - 32</b>
ACO Access Cover UNIFACE 1.0 / 2.0 .....	<b>24</b>
ACO Access Cover PAVING .....	<b>25</b>
ACO Access Cover SOLID .....	<b>26</b>
ACO Access Cover SOLID EASY .....	<b>27</b>
ACO Access Cover - pictures .....	<b>28 - 29</b>
ACO Access Cover - assembly .....	<b>30</b>

## ▪ Basic information:

These instructions serve for the following types of covers: ACO Access Cover

The covers of the shaft are intended for horizontal installation, the cover faces up. The covers of the shaft are made out of aluminium, hot dip galvanised mild steel, and stainless steel in different ballast categories: A, B, C and D, according to EN 124. They are divided according to the filling material into covers with galvanised steel, the covers filled with concrete, and covers made for filling with paving material. The covers are water-tight and odour-tight. The covers should not be used while the temperature is above 70°C.

## ▪ Accessories:

Protective capping strips

Screws, with inward hexagon

Lifting keys, with or without Allen key

Allen key (if the lifting key is without an Allen key)

Setting blocks (they are not supplied with ACO Access Cover UNIFACE ALcovers)

## ▪ Process of installation:

The covers of the shaft are delivered as a screwed assembly; it means that the cover is attached to the frame by the screws to the frame. Before the installation, the cover should not be unscrewed, because there can be further problems with opening and closing.

Check that the cover is attached to the frame and that the setting blocks are correctly located between the cover and the frame (the setting blocks are not delivered with the covers ACO Access Cover UNIFACE AL covers, and the filling determines the play between the frame and the cover).

Protect the screws and the borders of the cover and frame against concrete getting split on them. It is very difficult to remove it afterwards.

For aluminium covers where we add the admixtures to the concrete mixture, for example frost-free or accelerating substances, we recommend that the surfaces exposed to the concrete are first equipped with the primer epoxy or an asphalt coat for long-term protection against rust.

Install the built-up frame and cover to the desired level. The construction hole for installation: Perimeter: +150 mm to the external dimensions of the cover

Depth: +40 mm to the height of the cover

The anchors of the frame must be arranged in such a way that the correct anchorage of the built-up frame with the concrete is assured.

After adding concrete in the construction hole and after it has hardened fill up the construction hole and the cover with C35/45 concrete (according to EN 206). Mix the mixture while the temperature is 15-20°C and ensure that the mixture is not too wet (for example, the consistence category S2). Check that the underlay is not in contact with the base of the cover. If you have an ACO Access Cover UNIFACE AL cover, check that the underlay is closed in the plastic holders. If the holders are not supplied place the underlay on the bottom of the cover so that the protection is 15-20 mm. Fill the covers intended for use in paving with paving material.

Spread the concrete mix in the cover equally by using a tamp, paying attention to the final depth of the finished surface.

Note: it is not a defect if the surface of the underlay is rusted. The rust helps create the connection between the underlay and the concrete.

When the mixture reaches about 90% of its fixity, uncover the cover and clean properly the surfaces of the cover and the frame of concrete.

## ▪ **Opening of the cover:**

The covers are delivered with the accessories needed to its open them.

## ▪ **Process:**

Remove the protection from the screws.

Unscrew the screws by which the cover is fixed to the frame with the help of the Allen key that is supplied, and finally with the lifting key.

Screw the lifting keys into the prepared scrolls in the protection of the cover. Now you can take out/lift off the cover from the frame. In the case of bigger covers it is necessary for the cover to be lifted by more people. After the removal/lifting out make sure that the floor is not damaged. When removing/lifting out for a longer time protect the exposed shaft by means of underlay.

The covers with auxiliary gas struts are assembled with the help of plugs and cotter pins with the first opening. The protection must be pushed to its fullest extent in order to make sure the safety catches function.

## ▪ **Closing of the cover:**

Before closing the cover it is necessary to clean up the frame and the filling so that the water-tightness of the cover is assured. Check that the filling is not damaged. If necessary, change the filling.

Close the cover in the frame.

Unscrew the lifting keys.

Tighten the screws and add the plastic protection to them.

## ▪ **Care and service:**

At least twice a year remove the cover and clean the frame and the cover with clean water. Before replacing them treat the frame and the screws with suitable grease.

During the setting protect the filled cover against freezing and rain and allow the concrete to set for a period of 48 hours before further manipulation. Complete fixity will be reached after 28 days.

## ▪ **Replacement parts:**

If you order the replacement parts, mention not only the type of the part, but also the type of the shaft cover.

## ▪ **It is possible to order the following replacement parts:**

Protection camping strips

Allen screws

Filling

Lifting keys

Allen keys

**▪ Ausgangsinformationen:**

Die folgenden Installationsanweisungen sind für die Deckelausführungen der Reihe ACO Access Cover bestimmt.

Die Schachtdeckel sind für ein waagrechtes Einbauen mit der Abdeckung nach oben vorgesehen. Die Schachtdeckel werden aus Aluminium, aus feuerverzinktem Stahl und aus rostfreiem Stahl in den verschiedenen Belastungsklassen A, B, C und D nach EN 124 hergestellt. Sie sind je nach Füllmaterial in Deckel mit Tränenblech, Deckel zur Ausfüllung mit Beton und Deckel zur Ausfüllung mit Pflaster untergliedert. Die Schachtabdeckung SOLID Easy und FI 2.0 Easy ist nicht geruchsdicht und nicht wasserdicht.

**▪ Zubehör:**

Schutzkappen

Innensechskantschrauben

Hebeschlüssel mit oder ohne Inbus

Inbusschlüssel (falls zum Hebeschlüssel kein Inbus dazugehört)

Distanzstücke (außer bei ACO Access Cover UNIFACE AL, ACO Access Cover FI 2.0 Flex aus Aluminium)

**▪ Art und Weise der Installation:**

Die Schachtdeckel werden im zusammengeschraubten Zustand geliefert, d.h. die Abdeckung ist mithilfe von Schrauben am Rahmen befestigt. Vor dem Einbauen sollte der Deckel nicht demontiert werden, es könnten ansonsten nachfolgend Probleme beim Öffnen und Schließen auftreten. Bei der Schachtabdeckung Solid Easy und FI 2.0 Easy ist die Abdeckung lediglich eingelegt. Es werden keine Schrauben benötigt.

Vergewissern Sie sich, dass die Abdeckung am Rahmen angeschraubt ist und dass sich die Distanzstücke an der richtigen Stelle zwischen der Abdeckung und dem Rahmen befinden (zu den Deckeln ACO Access Cover UNIFACE AL, ACO Access Cover FI 2.0 Flex aus Aluminium) werden keine Distanzstücke geliefert, das Spiel zwischen dem Rahmen und dem Deckel wird durch die eingelegte Dichtung eingegrenzt.)

Schützen Sie die Schrauben sowie die Ränder der Abdeckung und des Rahmens vor Betonspritzern.

Später ist es sehr schwierig, diese zu beseitigen.

Bei Aludeckeln, bei denen in die Betonmischung Beimischungen zugegeben werden, z.B. Frostschutzmittel oder Beschleunigungstoffe, wird empfohlen, die dem Beton ausgesetzten Oberflächen zuerst mit einem Epoxid- oder Asphalt-Grundieranstrich als Langzeitkorrosionsschutz zu versehen.

Installieren Sie die zusammengebaute Abdeckung und den Rahmen in die geforderte Ebene.

Bauöffnung für den Einbau:

Umfang: + 150 mm zu den Außenabmessungen des Deckels

Tiefe: + 40 mm zur Höhe des Deckels

Die Rahmenanker müssen so ausgerichtet werden, dass eine zuverlässige Verankerung der zusammengebauten Abdeckung mit dem Beton sichergestellt ist.

Füllen Sie, nachdem der Beton bis an die Bauöffnung ausgegossen wurde und nach dessen Erhärtung, die Bauöffnung und die Abdeckung mit Beton C35/45 (nach EN 206) aus. Vermischen Sie das Mischgut bei einer Temperatur von 15-20°C und achten Sie darauf, dass das Mischgut nicht zu nass ist (z.B. Konsistenzklasse S2). Überprüfen Sie vor dem Ausguss, ob die Armatur nicht im Kontakt mit der Grundfläche der Abdeckung ist. Überprüfen Sie bei ACO Access Cover UNIFACE AL, ACO Access Cover FI 2.0 Flex aus Aluminium Deckeln, ob die Armatur in die Kunststoffhalter eingerastet ist. Sind die Halter kein Bestandteil der Lieferung, dann bringen Sie die Armatur auf dem Grund des Deckels so an, dass eine Abdeckung von 15-20 mm entsteht. Füllen Sie die für Pflaster vorgesehenen Deckel mit Pflaster aus. Breiten Sie das Betonmischgut in der Abdeckung unter Benutzung eines Stampfers gleichmäßig aus, unter Berücksichtigung der Zieftiefe der fertig gestellten Oberfläche. Anmerkung: Es ist kein Mangel, wenn die Oberfläche der Armatur verrostet ist. Die Korrosion ist der Verbindung zwischen der Armatur und dem Beton dienlich.

Hat das Mischgut zirka 90% seiner Festigkeit erreicht, klappen Sie die Abdeckung auf und reinigen Sie die Flächen der Abdeckung und des Rahmens von dem Beton.

### ▪ **Öffnen des Deckels:**

Die Deckel werden mit dem zu ihrer Öffnung notwendigen Zubehör geliefert.

### ▪ **Vorgehensweise:**

Beseitigen Sie die Kappen der Schrauben.

Entfernen Sie die Schrauben, mit welchen die Abdeckung an den Rahmen angeschraubt wurde, mithilfe des mitgelieferten Inbusschlüssels, bzw. des Inbus auf dem Hebeschlüssel.

Schrauben Sie die Hebeschlüssel auf die vorbereiteten Gewinde in der Abdeckung des Deckels auf. Jetzt können Sie den Deckel aus dem Rahmen herausnehmen / vom Rahmen abklappen. Heben Sie die Abdeckung bei größeren Deckeln mithilfe mehrerer Personen ab. Achten Sie nach der Herausnahme / dem Abklappen auf eine eventuelle Beschädigung des Fußbodens. Sichern Sie bei längerer Herausnahme / längerem Abklappen der Abdeckung die unbedeckte Schachtoffnung anderweitig ab. Bei Deckeln mit Hilfgasfedern werden diese bei der ersten Öffnung mithilfe von Zapfen und Splinten anmontiert. Die Abdeckung muss zur Sicherstellung der Schutzsicherung stets bis an den Anschlag gepresst werden.

### ▪ **Schließen des Deckels:**

Vor dem Schließen der Abdeckung ist es nötig, den Rahmen und die Dichtung so zu reinigen, dass die Wasserdichtheit der Abdeckung gesichert ist. Überprüfen Sie, ob die Dichtung vollkommen unbeschädigt ist. Wenn nötig, wechseln Sie die Dichtung aus.

Schließen Sie die Abdeckung in den Rahmen.

Schrauben Sie die Hebeschlüssel heraus.

Schrauben Sie die Schrauben ein und bringen Sie darauf die Kunststoffkappen an.

### ▪ **Pflege und Betriebswartung:**

Beseitigen Sie die Abdeckung mindestens zweimal pro Jahr und reinigen Sie den Rahmen und die Abdeckung mit reinem Wasser. Behandeln Sie den Rahmen und die Schrauben vor dem erneuten Anbringen der Abdeckung mit einem entsprechenden Schmiermittel. Schützen Sie beim Einbauen die ausgefüllte Abdeckung vor Frost und Regen und lassen Sie den Beton vor einer weiteren Manipulation 48 Stunden lang reifen. Seine volle Festigkeit erreicht der Beton erst nach 28 Tagen.

### ▪ **Ersatzteile:**

Geben Sie bei der Bestellung von Ersatzteilen nicht nur die Ausführung des Ersatzteils an, sondern auch die Ausführung des Schachtdeckels.

### ▪ **Es ist möglich, folgende Ersatzteile zu bestellen:**

Schutzkappen

Inbusschrauben

Dichtungen

Hebeschlüssel

Inbusschlüssel

**F****CH****B**

## Instruction d'installation - Couvercles de mines

### ▪ Informations de base:

Ces instructions servent pour les types de couvercles suivants: ACO Access Cover

Les couvercles de mines sont destinés à la fixation horizontale, la protection en haut. Les couvercles de mines sont fabriqués de l'aluminium, de l'acier galvanisé par chaleur et de l'inox dans les classes de charge différentes A, B, C et D conformément à EN 124. Ils sont divisés d'après le matériel de remplissage en couvercles avec la tôle rayée, en couvercles remplis par le béton et en couvercles pour le remplissage par carrelage. Les couvercles sont étanches et imperméables à l'odeur. Les couvercles ne devraient pas être utilisés pour les températures de plus de 70°C.

### ▪ Accessoires:

Les protections

Les vis avec le hexagone intérieur

Les clés de vérin avec ou sans imbus

La clé imbus (si la clé de vérin est sans imbus)

Les fourrures de distance (elles ne sont pas livrées avec le couvercle ACO Access Cover UNIFACE AL)

### ▪ Mode d'installation:

Les couvercles de mine sont fournis dans un état revissé, cela veut dire que le couvercle est attaché à l'aide des vis avec le cadre. Pendant la fixation, le couvercle ne serait pas dévissé parce qu'il est possible qu'il y ait des problèmes futurs avec l'ouverture et la fermeture.

Vérifiez que le couvercle est revissé avec le cadre et que les fourrures de distance sont à l'endroit cité entre la protection et le cadre (avec les couvercles ACO Access Cover UNIFACE AL on ne livre pas de fourrures de distance, le jeu entre le cadre et la couvercle est déterminé par le bouchage inséré).

Protégez les vis et les bords de la protection de la souillure par le béton. Plus tard, il est très difficile de l'enlever.

Pour les couvercles en aluminium, où on ajoute des additions dans les mélanges de béton, par exemple les substances d'antigel ou les substances accélérantes, on recommande que les surfaces exposés au béton aient tout d'abord un vernis de base d'époxid ou d'asphalte pour la protection contre la corrosion à long terme.

Installez le couvercle monté et le cadre au niveau requis. Le trou de construction pour la fixation :

Périmètre : +150 cm de la dimension externe du couvercle

Profondeur : +40 cm de la hauteur du couvercle

Les induits du cadre doivent être rangés de telle sorte que la fixation sûre du couvercle monté soit assurée avec le béton.

Après revêtir le trou de construction par le béton et son durcissement remplissez le trou de construction et le couvercle par le béton C35/45 (d'après EN 206). Melez le mélange à la température de 15-20°C et surveillez bien que le mélange ne soit pas trop humide (par exemple la classe de consistance S2). Vérifiez bien avant de revêtir que le renfort ne soit pas en contact avec la base du couvercle. En cas du couvercle ACO Access Cover UNIFACE AL contrôlez si le renfort est fixé dans les supports en plastique. Si les supports ne sont pas partis de la fourniture, placez le renfort sur le fond de telle manière que la protection soit de 15-20 mm. Pour les couvercles destinés au carrelage, remplissez par le carrelage.

Étalez le mélange du béton uniformément dans le couvercle en utilisant la demoiselle en tenant compte de la profondeur finale de la surface terminée. Remarque : Il n'y a pas de défaut si la surface du renfort est corrodé. La corrosion aide la connexion entre le renfort et le béton.

Quand le mélange atteint à peu près 90% de sa solidité, soulevez le couvercle et nettoyez proprement les surfaces du couvercle et le cadre du béton.



## ▪ **Ouverture du couvercle:**

Les couvercles sont fournis avec les accessoires nécessaires à l'ouverture.

## ▪ **Le mode:**

Enlevez les protections des vis.

Dévissez les vis par lesquels le couvercle est fixé avec le cadre à l'aide du clé imbus fourni, event. par imbus sur la clé de vérin.

Vissez le clé de vérin dans les filets préparés dans la protection du couvercle. Maintenant vous pouvez désencadrer le couvercle. En ce qui concerne les couvercles plus grands il faut qu'il y ait plus de personnes à soulever le couvercle. Pour le désencadrement soyez attentifs à l'endommagement du sol. Contre l'endommagement du couvercle pour plus long temps, protégez la partie qui n'est pas couverte par exemple par le renfort.

En ce qui concerne les couvercles avec les béquilles auxiliaires de gaz, ils sont montés pendant la première ouverture à l'aide des pivots et goupilles. La protection doit être poussée au maximum pour assurer les crans de sûreté.

## ▪ **Fermeture du couvercle:**

Avant de fermer le couvercle il est nécessaire de nettoyer le cadre et le bouchage de telle manière que l'étanchéité du couvercle soit assurée. Contrôlez que le bouchage n'est pas endommagé. Si c'est nécessaire, changez le bouchage.

Fermez le couvercle dans le cadre.

Dévissez les clés de vérin.

Vissez les vis et fixez sur eux les protections en plastique.

## ▪ **Soin et entretien:**

Au minimum deux fois par an enlevez le couvercle et nettoyez le cadre et le couvercle par l'eau propre.

Avant de fixer de nouveau le couvercle soignez le cadre et les vis par la graisse pertinente.

Pendant la fixation, protégez le couvercle rempli contre la gelée et la pluie et laissez le béton mûrir 48 heures avant une autre manipulation. La solidité totale sera acquise après 28 jours.

## ▪ **Pièces détachées:**

Dans la commande des pièces détachées, mentionnez non seulement le type de la pièce, mais également le type du couvercle de mine.

## ▪ **Il est possible de commander les pièces détachées suivantes :**

Les protections

Les vis imbus

Le bouchage

Les clés de vérin

Les clés imbus

**▪ Información básica**

Este documento es válido para las tapas de arqueta siguientes: ACO Access Cover Las tapas detalladas aquí son aptas para instalar en posición horizontal, con la cara hacia arriba. Fabricadas en aluminio, acero galvanizado en caliente y acero inoxidable para diferentes tipos de carga: A, B, C y D, de acuerdo con la norma EN 124. Se clasifican dependiendo del material de relleno de la tapa en tapas sólidas, rellenables de hormigón y rellenables de adoquines. todas son estancas al agua y olores. No usar con temperaturas por encima de 70°C

**▪ Accesorios**

Tapones de plástico para tornillos

Tornillos cabeza hexagonal

Llaves de apertura, con o sin llave Allen.

Llave AllenGalgas (no se incluyen en las tapas ACO Access Cover UNIFACE Alucover

Las tapas de arqueta se sirven como un conjunto atornillado; quiere decir que la tapa viene fijada al marco mediante tornillos. Antes de la instalación, no se deberá retirar la tapa ni los tornillos del marco, ya que esto podría provocar posteriores problemas de apertura y cierre.

**▪ Proceso de instalación**

10

Las tapas para arqueta se entregan como un sistema único atornillado; esto significa que la tapa está fijada al marco mediante tornillos. Antes de proceder a la instalación, se recomienda no destornillar la tapa para evitar posteriores problemas de fijación.

Compruebe que la tapa está atornillada al marco y que las galgas están colocadas de forma correcta entre la tapa y el marco (las galgas no se suministran con las tapas ACO Access Cover UNIFACE AL, y el relleno de la tapa determina el juego entre tapa y marco.

Proteja tornillos y bordes de tapa y marco del hormigón colocando separadores entre ellos. Es muy difícil limpiarlo después sin que queden rastros.

Para las tapas de aluminio, en instalaciones en las que se deba añadir aditivos especiales al pavimento, por ejemplo anticongelante o sustancias acelerantes, recomendamos que la superficie expuesta al hormigón se recubra de una imprimación epoxi o bituminosa para asegurar una larga duración a la corrosión.

Instale el marco prefabricado y la tapa en el nivel deseado. El hueco a cubrir deberá tener las medidas:

Perímetro: +150mm. respecto a las medidas exteriores de la tapa.

Espesor: +40mm. Respecto a la altura total de la tapa.

Los anclajes del marco deberán instalarse de modo que se asegure el correcto anclaje del mismo al pavimento. Después de añadir hormigón en el hoyo de construcción y una vez se haya endurecido rellenar la tapa con HM-35 (de acuerdo con EHE). Aplique la mezcla mientras la temperatura exterior esté entre 15 - 20°C y asegúrese que la mezcla no quede demasiado seca. Compruebe que el emparrillado metálico no toca con la base de la tapa. Si su tapa es del modelo Aco Access Cover UNIFACE AL, compruebe que el emparrillado de la base está clipado en las piezas de plástico. Si no se suministran los clipajes de plástico, sitúe el emparrillado a 15-20mm. Del fondo de la tapa. Rellene las tapas PAVING con el tipo de adoquín utilizado en su suelo.

Extienda el hormigón de forma uniforme mediante una paleta, poniendo especial atención en el espesor final de la superficie acabada. Nota: el hecho que el emparrillado metálico esté oxidado no es un defecto. El óxido favorece el enlace entre el emparrillado y el hormigón.

Una vez que la mezcla alcance el 90% de sus propiedades mecánicas, descubrir la tapa y limpiar con cuidado las superficies de tapa y marco de las manchas de hormigón restantes.

## ▪ **Apertura de la tapa**

Cada tapa se suministra con los accesorios necesarios para su apertura.

### ▪ **Proceso:**

Quite las protecciones de los tornillos. Retire los tornillos que fijan la tapa al marco con la ayuda de la llave Allen suministrada, y finalmente coja las llaves de apertura. Rosque las llaves de apertura en las ranuras preparadas para éstas. Ahora ya puede retirar la tapa del marco. Para tapas de gran tamaño es necesario disponer de varias personas para retirarlas. Después de retirar la tapa, asegúrese que el pavimento no se ha visto dañado. cuando se retire la tapa por un periodo largo de tiempo, cubra las superficies descubiertas. Las tapas servoasistidas se montan en fábrica con la ayuda de un espárrago roscado con pasador. La protección se deberá empujar hasta el final para asegurar una correcta y segura fijación.

### ▪ **Cerrado de la tapa:**

Antes de cerrar la tapa es necesario limpiar el marco y el borde de la tapa para asegurar así la estanqueidad de la tapa. Asegúrese que el borde no está dañado, y si es necesario, cambie la junta. Cierre la tapa dentro del marco. Desenrosque las llaves de apertura. Fije los tornillos y añada las protecciones de plástico.

### ▪ **Mantenimiento y servicio**

servicioUn mínimo de 2 veces al año retire la tapa y limpie el marco y la tapa con agua limpia. Antes de volver a montar los, unte el marco y los tornillos de grasa. Durante el proceso de instalación, proteja la tapa rellena del frío y el agua y deje curar el hormigón un mínimo de 48h antes de su manipulación. El fraguado total se conseguirá 28 días después de la instalación.

### ▪ **Piezas de recambio**

Si pide piezas de recambio, no sólo mencione el tipo de pieza que quiere, también es necesario conocer el modelo de la tapa.

### ▪ **Es posible pedir cualquiera de las piezas siguientes:**

Es posible pedir cualquiera de las piezas siguientes:

Tapones de plástico

Tornillos Allen

Emparrillado

Llaves elevadoras

Llaves Allen



## Instruções de montagem – Tampas de acesso

### ▪ Considerações gerais:

Estas instruções dizem respeito à gama de tampas de acesso ACO Access Cover.

As tampas do eixo destinam-se a uma instalação horizontal, com a cobertura para cima. As tampas são fabricadas em alumínio, aço macio galvanizado a quente e aço inoxidável com diferentes classes de carga: A, B, C e D, nos termos da norma EN 124. Dividem-se em vários tipos, de acordo com o material de enchimento: as tampas com aço galvanizado, as com enchimento de betão e as utilizadas com pavimentações. As tampas são estanques à água e cheiros. Não deverão ser utilizadas com uma temperatura acima dos 70°C.

### ▪ Acessórios:

Faixas de protecção da cobertura Parafusos com cabeça hexagonal interior Chaves de elevação, com ou sem cabeça sextavada Chave de cabeça sextavada (se a chave de elevação não possuir cabeça sextavada) Blocos de assentamento (não são fornecidos no caso das tampas ACO Access Cover UNIFACE AL)

### ▪ Processo de instalação:

As tampas do eixo são fornecidas num conjunto aparafusado; isto significa que a tampa se encontra fixada ao aro mediante parafusos. Antes da instalação, a tampa não deverá ser desmontada, dado que tal poderá originar problemas na sua abertura e fecho.

12

Certifique-se de que a tampa está fixada ao aro e que os blocos de assentamento se encontram correctamente localizados entre a tampa e o aro (os blocos de assentamento não são fornecidos com as tampas ACO Access Cover UNIFACE AL; o enchimento determina a folga entre o aro e a tampa). Proteja os parafusos e os rebordos da tampa e do aro contra resíduos de betão, dado que posteriormente os mesmos se revelam de muito difícil remoção. No caso das tampas em alumínio em que são utilizados aditivos na mistura de betão, por exemplo agentes anti-congelantes ou aceleradores, recomenda-se que as superfícies expostas ao betão sejam previamente revestidas com um primário de epóxi ou betume com vista a uma protecção de longo prazo contra a corrosão.

Instale o conjunto do aro e tampa à cota desejada. O negativo para instalação deverá ter as seguintes dimensões: Perímetro: +150 mm relativamente às dimensões exteriores da tampa

Profundidade: +40 mm relativamente à altura da tampa

Os chumbadouros do aro devem ser dispostos de modo a assegurar uma ancoragem correcta do aro ao betão.

Após a colocação do betão no negativo e respectivo endurecimento, encha o negativo e a tampa com betão C35/45 (segundo EN 206). Execute a mistura a uma temperatura de 15-20°C, certificando-se de que não fique demasiado fluida (por exemplo, a categoria de consistência S2). Certifique-se de que a sub-base não se encontra em contacto com a base da tampa. Em caso de tampa ACO Access Cover UNIFACE AL, certifique-se que a sub-base se encontra fixada nos suportes plásticos. Caso os suportes não sejam fornecidos de origem, posicione a sub-base no fundo da tampa, de forma a que a protecção seja de 15-20 mm. Coloque então o revestimento nas tampas destinadas a pavimentação.

Espalhe de forma uniforme a mistura de betão na tampa e comprima, tendo em conta a altura final da superfície acabada. Nota: não se trata de um defeito caso a superfície da sub-base apresente corrosão. A ferrugem ajuda à ligação entre a sub-base e o betão.

Quando a mistura atingir cerca de 90% do endurecimento, retire a tampa e limpe bem o betão das superfícies da tampa e do aro.

## ▪ **Aber tura da tampa:**

As tampas são fornecidas com os acessórios necessários à abertura das mesmas.

## ▪ **Processo:**

Retire a protecção dos parafusos.

Desaperte os parafusos que fixam a tampa ao aro com a ajuda da chave de cabeça sextavada fornecida e utilize depois a chave de elevação.

Aparafuse as chaves de elevação nos orifícios roscados previstos para o efeito. Poderá então remover/erguer a tampa. Em caso de tampa de maior dimensão, será necessário mais do que uma pessoa para levantá-la. Após a remoção/elevação, tenha cuidado para não danificar o pavimento. Se a tampa for removida/levantada por um período prolongado, proteja o eixo exposto com a sub-base.

As tampas com molas pneumáticas auxiliares são montadas com recurso a bujões e chavetas na primeira abertura. A protecção deverá estar totalmente inserida para garantir o funcionamento dos fechos de segurança.

## ▪ **Fecho da tampa:**

Antes de se fechar a tampa é necessário limpar o aro e o enchimento de forma a assegurar que a tampa permaneça estanque à água. Verifique se o enchimento não se encontra danificado, substituindo-o se necessário.

Feche a tampa sobre o aro.

Desaparafuse as chaves de elevação.

Aperte os parafusos e recoloque a protecção plástica nos mesmos.

13

## ▪ **Manutenção e assistência:**

Pelo menos duas vezes por ano, retire a tampa e lave o aro e a própria tampa com água limpa. Antes da recolocação, aplique um lubrificante adequado no aro e nos parafusos. Durante o endurecimento, proteja a tampa do frio e da chuva, e deixe o betão repousar durante um período de 48 horas antes de outras intervenções. A presa estará completa após 28 dias.

## ▪ **Peças de substituição:**

Ao encomendar peças de substituição, mencione não apenas o tipo de peça, mas também o tipo da tampa.

## ▪ **É possível encomendar as seguintes peças de substituição**

Faixas de protecção da cobertura

Parafusos de cabeça sextavada

Enchimento

Chaves de elevação

Chaves de cabeça sextavada

## ▪ Základní informace:

Tyto instalační pokyny jsou určeny pro řadu šachetních krytů ACO Access Cover.

Šachetní poklopy jsou určeny pro vodorovné zabudování krytem nahoru. Šachetní poklopy jsou vyráběny z hliníku, žárově pozinkované oceli a nerezové oceli v různých zatěžovacích třídách A, B, C a D dle EN 124. Jsou rozděleny dle výplňového materiálu na poklopy se slizčkovým plechem, pro vyplnění betonem a pro vyplnění dlažbou. Poklopy jsou vodotěsné a pachotěsné. Poklopy by neměly být používány při teplotách vyšších než 70 °C.

## ▪ Příslušenství:

Ochranné krytky  
Šrouby s vnitřním šestihranem  
Zvedací klíče s nebo bez imbusu  
Imbus klíč (pokud je zvedací klíč bez imbusu)  
Distanční vložky (nejsou u poklopu ACO Access Cover UNIFACE AL)

## ▪ Způsob instalace:

Šachetní poklopy jsou dodávány v sešroubovaném stavu, tzn. kryt je přichycen pomocí šroubů k rámu. Před zabudováním by neměl být poklop rozmontován, mohlo by dojít k pozdějším problémům s otíráním a zavíráním.

Ujistěte se, že kryt je přišroubován k rámu a že distanční vložky jsou na svém místě mezi krytem a rámem (K poklopům ACO Access Cover UNIFACE AL se distanční vložky nedodávají, vůle mezi rámem a poklopem vymezuje vložené těsnění). Chraňte šrouby a okraje krytu a rámu před potřísněním betonem. Později je velmi obtížné jej odstranit.

Pro hliníkové poklopy, kde jsou do betonové směsi přidávány příměsi, například protimrznoucí nebo urychlující látky, se doporučuje, aby povrchy vystavené betonu byly nejprve opatřeny základovým epoxidovým nebo asfaltovým nátěrem k ochraně před dlouhodobou korozi.

Nainstalujte sestavený kryt a rám do požadované úrovně. Stavební otvor pro zabudování:

obvod: + 150 mm k vnějším rozměrům poklopu

hloubka: + 40 mm k výšce poklopu

Kotvy rámu musí být narovnány tak, aby bylo zajištěno spolehlivé ukotvení sestaveného krytu s betonem.

Po vylití betonem po stavební otvor a jeho zatvrdnutí vyplňte stavební otvor a kryt betonem C35/45 (dle EN 206). Směs smíchejte při teplotě 15-20 °C a dbejte na to, aby směs nebyla příliš mokrá (např. třída konzistence S2). Před vylitím ověřte, zda výztuž není v kontaktu se základnou krytu. U poklopu ACO Access Cover UNIFACE AL zkontrolujte, zda je výztuž zaklapnuta do plastových držáků, pokud držáky nejsou součástí dodávky, umístěte výztuž na dno poklopu tak, aby bylo krytí 15-20 mm. U poklopů určených pro dlažbu vyplňte dlažbou.

Rozprostřete rovnoměrně směs betonu v krytu za použití pýchovadla, s ohledem na cílovou hloubku dokončeného povrchu. Poznámka: Není závadou, když je povrch výztuže zkorodován. Koroze napomáhá spojení mezi výztuží a betonem. Když směs dosáhne cca 90% svojí pevnosti, odklopte kryt a důkladně očistěte plochy krytu a rámu od betonu.

## ▪ **Otevření poklopu:**

Poklopy jsou dodávány s příslušenstvím potřebným k jeho otevření.

## ▪ **Postup:**

Odstraňte krytky šroubů.

Odšroubujte šrouby, kterými je smontován kryt k rámu, pomocí dodaného imbus klíče, popřípadě imbusu na zvedacím klíči.

Našroubujte zvedací klíče do předpřipravených závitů v krytu poklopu. Nyní můžete poklop vyjmout / odklopit z rámu. U větších poklopů odklápějte kryt ve více lidech. Po vyjmutí / odklopení dejte pozor na poškození podlahy. Při vyjmutí / odklopení krytu na delší dobu zajistěte nezakrytou šachtu např. výztuží.

U poklopů s pomocnými plynovými vzpěrami jsou tyto při prvním otevření namontovány pomocí čepů a závlaček. Kryt musí být vždy dotlačen nadoraz, pro zajištění bezpečnostní pojistky.

## ▪ **Zavření poklopu:**

Před zavřením krytu je nutné očistit rám a těsnění tak, aby byla zajištěna vodotěsnost krytu. Zkontrolujte, zda není těsnění nijak porušeno. Pokud je to nutné, těsnění vyměňte.

Zavřete kryt do rámu.

Vyšroubujte zvedací klíče.

Zašroubujte šrouby a nacvakněte na ně plastové krytky.

15

## ▪ **Péče a údržba:**

Minimálně 2x ročně odstraňte kryt a čistou vodou očistěte rám i kryt. Před zpětným nasazením krytu ošetřete rám a šrouby vhodným mazivem.

Při zabudovávání chraňte vyplněný kryt před mrazem a deštěm a nechte beton zrát po dobu 48 hodin před další manipulací. Úplné pevnosti betonu bude dosaženo až po 28 dnech.

## ▪ **Náhradní díly:**

Při objednávání náhradních dílů uvádějte nejen typ dílu, ale také typ šachtového poklopu.

## ▪ **Je možné objednat následující náhradní díly:**

Ochranné krytky

Imbus šrouby

Těsnění

Zvedací klíče

Imbus klíče

## ▪ Osnovne informacije:

ACO TopTek revizioni poklopci su predviđeni za horizontalnu ugradnju. Proizvedeni su od aluminijuma, pocinkovanog i nerđajućeg čelika u različitim klasama opterećenja, u skladu sa EN 124. Podeljeni su u skladu sa materijalom koji se koristi za ispunu na poklopce sa rebrastim čelikom, poklopce ispunjene betonom i poklopce predviđene za ispunu poplocavanjem. Poklopci su vodo i gasno otporni. Poklopce ne bi trebalo koristiti na temperaturama koje prelaze 70°C.

## ▪ Pribor:

zaštitne trake

šrafovi sa heksagonalnom glavom

ključ za podizanje sa ili bez imbusaimbus ključ (ukoliko ključ za otvaranje nije imbus)

blokovi za postavljanje (ne isporučuju se sa poklopcima Alucover)

## ▪ Postupak ugradnje:

Poklopci se isporučuju kao vezane celine; to znači da je poklopac vijcima spojen sa ramom. Pre ugradnje, poklopac ne treba rastavljati jer bi moglo doći do problema pri otvaranju i zatvaranju.

1. Proveriti da li je poklopac spojen sa ramom i da li su blokovi za postavljanje pravilno locirani između poklopca i rama (blokovi za postavljanje se ne isporučuju sa poklopcima Alucover jer materijal ispunje određuje zazor između rama i poklopca).
2. Zaštititi vijke i ivice poklopca i rama od prljanja okolnim betonom. Ako se to ne učini kasnije je jako teško odstraniti mrlje. Za poklopce od aluminijuma gde se betonskoj mešavini dodaju određeni aditivi, kao npr. protivsmrzavanja ili za ubrzavanje očvršćavanja, preporučujemo da se površine u kontaktu sa betonom najpre premažu epoksidnim ili asfaltnim premazom radi dugotrajne zaštite od korozije.
3. Ugraditi ram i poklopac u zahtevanom nivou. Građevinski otvor za ugradnju:
  - Po obimu: +150 mm na spoljašnje dimenzije poklopca
  - Po dubini: +40 mm na visinu poklopca Za aluminijumske poklopce gde se koriste aditivi u betonskoj mešavini, npr. protiv smrzavanja ili za ubrzavanje očvršćavanja, preporučujemo da se površine u kontaktu sa betonom najpre premažu epoksidnom ili bitumenskim premazom radi dugotrajne zaštite od korozije.
4. Ankeri na ramu moraju biti raspoređeni na način koji osigurava dobro usidrenje rama u beton.
5. Nakon ispunje građevinskog otvora betonom i njegovog očvršćavanja, ispuniti i sam poklopac betonom MB 45 (prema EN 206). Mešavinu mešati na 15-20°C i voditi računa o sadržaju vode (npr. konzistencija kategorije S2). Paziti pre zapunjavanja da podloga nije u kontaktu sa bazom poklopca. Ako je u pitanju Alucover, paziti da podloga bude zatvorena plastičnim držačima. Ako držači nisu u sastavu sporuke, postaviti podlogu na dno poklopca, tako da je zaštitna 15-20 mm. Poklopce predviđene za oplocavanje ispuniti pločama.
6. Izravnati mešavinu betona unutar poklopca u odnosu na finalnu dubinu završnog sloja. Ukoliko je podloga poklopca površinski korodirala to nije defekt jer zapravo rđa pomaže da se ostvari dobra veza između podloge poklopca i betona.
7. Kada mešavina dostigne oko 90% svoje čvrstoće, otkriti poklopac i očistiti dobro površine poklopca i rama od betona.



## ▪ **Otvaranje poklopca:**

Poklopci se isporučuju sa opremom potrebnom za njihovo otvaranje.

## ▪ **Postupak:**

Uklonite zaštitne kapice sa vijaka.

Odvrnite vijke sa kojima je poklopac učvršćen za okvir pomoću imbus ključa koji je sastavni dio opreme. Odvrtite vijke izvadite, a na njihova mjesta postavite i uvrnite ključeve za podizanje. Radi ravnoteže ključevi za podizanje stavljaju se dijagonalno. Sada možete iz okvira podići/izvaditi poklopac ključevima. U slučaju da je poklopac veće mase (veći poklopac) nužno je da poklopac podigne više osoba. Nakon što je poklopac podignut/izmaknut, potrebno je provjeriti je li završna ispunjena oštećena. Ako poklopac otvarate na dulje vrijeme, zaštitite otvor okna radi sigurnosti.

Poklopci sa dodatnim plinskim oprugama (ASSIST) imaju ugraenu napravu protiv slučajnog zaklapanja. Izdanak na okviru klizi po perforaciji pokretne ručice koja je jednim svojim krajem učvršćena za poklopac. Kada se poklopac otvori do svog kraja (pod kutom oko 90° od okvira), izdanak na okviru upada u zaokrenuti dio perforacije pokretne ručice. Tada se poklopac ne može zatvoriti i sigurnosni element je prihvatio svoju funkciju. Zatvaranje poklopca je moguće ako pomaknete i pridržite perforiranu ručicu dok zatvarate poklopac tako da izdanak fiksiran na okviru klizne u ravni dio perforacije ručice.

## ▪ **Zatvaranje poklopca:**

Prije zatvaranja poklopca potrebno je očistiti okvir i brtve da bi se osigurala vodo-nepropusnost. Provjerite je li brtva oštećena. Prema potrebi izmijenite brtvu.

Položite poklopac u okvir.

Odvrnite i izvadite ključeve za podizanje, a na njihova mjesta postavite i uvrnite vijke.

Stegnite vijke i na svakog postavite zaštitnu kapicu.

## ▪ **Održavanje i posluživanje:**

Najmanje dvaput godišnje otvorite poklopac, te očistite okvir i brtve čistom vodom.

Prije postave vijke i okvir je potrebno namastiti prikladnom mašću (antikorozijski vazelin).

Za vrijeme procesa stvrdnjavanja, zaštitite ispunjeni poklopac od smrzavanja i kiše, te dopustite betonu 48 sati prije daljnje manipulacije. Puna čvrstoca se postiže nakon 28 dana.

## ▪ **Zamjenski dijelovi:**

Ako naručujete zamjenske dijelove, osim naziva dijela potreban je i tip poklopca.

## ▪ **Moguće je naruciti slijedece zamjenske dijelove:**

Zaštitne kapice za vijke

Imbus vijci (upuštena-heksagonska glava)

Brtva

Ključevi za otvaranje

Imbus (Heksagonski) ključ

## ▪ Osnovne informacije:

Navodila so namenjena za pokrove ACO Access Cover. Pokrovi so namenjeni za vgradnjo v tla, kjer se pokrov odpira navzgor. Pokrovi jaškov so izdelani iz aluminija, vročecinkanega ali nerjavečega jekla z različnimi razredi obremenitev: A, B, C in D v skladu z EN 124. Pokrovi razdeljeni glede na polnilo: betonsko polnilo (ACO Access Cover UNIFACE), polnilo s tlakovci (ACO Access Cover PAVING) in polnilo s protizdrsko pločevino (ACO Access Cover SOLID). Pokrovi ACO Access Cover UNIFACE in ACO Access Cover SOLID lahko imajo vgrajene plinske vzmeti in imajo oznako ASSIST. Ti pokrovi so vodo in plino neprepustni (razen ACO Access Cover PAVING). Pokrovi niso primerni za temperature nad 70°C.

## ▪ Oprema:

Zaščitni pokrovčki za vijake

Imbus vijaki

Ključ za odpiranje, z ali brez imbus ključa (če je ključ za odpiranje brez imbus ključa)

Distančni trakovi (samo v izvedbi ASSIST)

## ▪ Način vgradnje:

Pokrovi se dobavljajo kot sestavljeni komplet; to pomeni, da je pokrov vijachen na okvir. Pred vgradnjo pokrova ne ločujte od okvirja, ker to lahko kasneje povzroči probleme pri odpiranju in zapiranju. Preverite ali je pokrov vijachen na okvir ter ali so distančni trakovi pravilno nameščeni med pokrov in okvir (samo v izvedbi ASSIST, kjer distančni trakovi zagotavljajo ustrezno distanco med pokrovom in okvirjem, ki je potrebna zaradi naknadnega raztezanja betona).

18

Zaščitite vijake in reže med okvirjem in pokrovom pred betonom. Kasneje je odstranjevanje betona iz teh mest lahko težavno. Pri aluminijastih pokrovih (ALUCOVER) dodajamo v beton razne dodatke (npr. proti zmrzovanju, za hitro strjevanje, ...), priporočamo, da se na kovinske dele, ki so izpostavljene betonu, nanese epoksidni ali asfaltni premaz, ki služi kot dolgoročna korozijska zaščita.

Postavite pokrov z okvirjem na želeno višino. Gradbeni prostor potreben za vgradnjo: +150mm na vse strani okvirja pokrova (v horizontalni ravnini)+40mm pod okvirjem pokrova

Sidni trakovi na okvirju pokrova morajo biti postavljeni tako, da po betoniranju zagotavljajo trden spoj z betonsko ploščo. Po zapolnitvi prostora pod okvirjem pokrova z betonom in strditvi le-tega, zapolnite še prostor okoli okvirja in sam pokrov z betonom C35/45 (po EN 206). Beton mešajte pri temperaturi 15-20°C in poskrbite, da le-ta ni prevec moker (najboljša kategorija konzistence C2). Preverite, da armaturna mreža ni v neposrednem stiku z dnom pokrova. Pri ACO Access Cover UNIFACE AL preverite da je armaturna mreža postavljena na polimernih nosilcih. Če nosilci niso dostavljeni, poskrbite da armaturna mreža stoji na višini 15-20mm nad dnom pokrova. Na PAVING pokrovih izpolnite pokrov z tlakovci na predhodno pripravljeno peščeno ali betonsko posteljico ali pa na podlago iz elastičnega gradbenega lepila. Enakomerno razporedite beton znotraj pokrova, upoštevajoc potrebno višino za končni tlak (keramika). Opomba: nič ni narobe, če je na armaturni mreži korozija (rja). Rja ugodno vpliva na povezavo med armaturno mrežo in betonom. Ko beton doseže 90% trdnost, odprite pokrov in temeljito očistite površine pokrova in okvirja od ostankov betona. Pri ASSIST pokrovih vgradite plinske vzmeti.

## ▪ **Otvaranje poklopca:**

Poklopci se isporučuju sa priborom potrebnim za njihovo otvaranje. Postupak:

1. Skinuti zaštitu sa vijaka.
2. Ukloniti vijke kojim je poklopac spojen sa ramom koristeći Allen ključ koji je u sastavu isporuke i konacnoključem za podizanje.
3. Fiksirati ključeve za otvaranje u predviđena mesta na zaštiti poklopca. Sada možete izvaditi/podici poklopac iz rama.  
U slučaju većih poklopaca neophodno je više osoba za podizanje poklopca. Nakon uklanjanja/podizanja poklopca voditi računa da se ne ošteti pod. Ako se poklopac uklanja/podiže na duži period, otvor treba zaštititi podlogom.
4. Poklopci sa pomoćnim gasnim oprugama su sastavljeni uz pomoć pricvršćivaca sa prvim otvaranjem. Zaštita mora biti potpuno pritisnuta da bi se osigurao sigurnosni prekid

## ▪ **Zatvaranje poklopca:**

1. Pre zatvaranja poklopca potrebno je očistiti ram i ispunu kako bi se osigurala vodonepropusnost poklopca. Paziti da ispunja ne bude oštećena. U slučaju oštećenja treba je zameniti.
2. Zatvoriti poklopac unutar rama
3. Ukloniti ključeve za podizanje
4. Staviti plastične zaštite na vijke

## ▪ **Održavanje i servisiranje:**

Barem dva puta godišnje izvaditi poklopac i očistiti ram i poklopac čistom vodom. Pre vraćanja poklopca podmazati ram vijke odgovarajućom mašću. Tokom postavljanja zaštititi ispunjeni poklopac od mraza i kiše i održavati temperaturu betona 48 sati pre daljeg rukovanja. Potpuno ocvršćavanje se postiže nakon 28 dana.

## ▪ **Zamena delova:**

Ukoliko je potrebna zamena delova, napomenite ne samo tip dela već i tip poklopca. Moguće je naručiti sledeće rezervne delove:

- zaštitne trake
- imbus vijke
- delove za ispunu
- ključeve za podizanje
- imbus ključeve

## ▪ Osnovne informacije:

ACO TopTek revizioni poklopci su predviđeni za horizontalnu ugradnju. Proizvedeni su od aluminijuma, pocinkovanog i nerđajućeg čelika u različitim klasama opterećenja, u skladu sa EN 124. Podeljeni su u skladu sa materijalom koji se koristi za ispunu na poklopce sa rebrastim čelikom, poklopce ispunjene betonom i poklopce predviđene za ispunu poplocavanjem. Poklopci su vodo i gasno otporni. Poklopce ne bi trebalo koristiti na temperaturama koje prelaze 70°C.

## ▪ Pribor:

zaštitne trake

šrafovi sa heksagonalnom glavom

ključ za podizanje sa ili bez imbusaimbus ključ (ukoliko ključ za otvaranje nije imbus)

blokovi za postavljanje (ne isporučuju se sa poklopcima Alucover)

## ▪ Postupak ugradnje:

Poklopci se isporučuju kao vezane celine; to znači da je poklopac vijcima spojen sa ramom. Pre ugradnje, poklopac ne treba rastavljati jer bi moglo doći do problema pri otvaranju i zatvaranju.

1. Proveriti da li je poklopac spojen sa ramom i da li su blokovi za postavljanje pravilno locirani između poklopca i rama (blokovi za postavljanje se ne isporučuju sa poklopcima Alucover jer materijal ispunje određuje zazor između rama i poklopca).
2. Zaštititi vijke i ivice poklopca i rama od prljanja okolnim betonom. Ako se to ne učini kasnije je jako teško odstraniti mrlje. Za poklopce od aluminijuma gde se betonskoj mešavini dodaju određeni aditivi, kao npr. protivsmrzavanja ili za ubrzavanje očvršćavanja, preporučujemo da se površine u kontaktu sa betonom najpre premažu epoksidnim ili asfaltnim premazom radi dugotrajne zaštite od korozije.
3. Ugraditi ram i poklopac u zahtevanom nivou. Građevinski otvor za ugradnju:
  - Po obimu: +150 mm na spoljašnje dimenzije poklopca
  - Po dubini: +40 mm na visinu poklopca Za aluminijumske poklopce gde se koriste aditivi u betonskoj mešavini, npr. protiv smrzavanja ili za ubrzavanje očvršćavanja, preporučujemo da se površine u kontaktu sa betonom najpre premažu epoksidnom ili bitumenskim premazom radi dugotrajne zaštite od korozije.
4. Ankeri na ramu moraju biti raspoređeni na način koji osigurava dobro usidrenje rama u beton.
5. Nakon ispunje građevinskog otvora betonom i njegovog očvršćavanja, ispuniti i sam poklopac betonom MB 45 (prema EN 206). Mešavinu mešati na 15-20°C i voditi računa o sadržaju vode (npr. konzistencija kategorije S2). Paziti pre zapunjavanja da podloga nije u kontaktu sa bazom poklopca. Ako je u pitanju Alucover, paziti da podloga bude zatvorena plastičnim držačima. Ako držači nisu u sastavu sporuke, postaviti podlogu na dno poklopca, tako da je zaštićena 15-20 mm. Poklopce predviđene za oplocavanje ispuniti pločama.
6. Izravnati mešavinu betona unutar poklopca u odnosu na finalnu dubinu završnog sloja. Ukoliko je podloga poklopca površinski korodirala to nije defekt jer zapravo rđa pomaže da se ostvari dobra veza između podloge poklopca i betona.
7. Kada mešavina dostigne oko 90% svoje čvrstoće, otkriti poklopac i očistiti dobro površine poklopca i rama od betona.

## ▪ **Otvaranje poklopca:**

Poklopci se isporučuju sa priborom potrebnim za njihovo otvaranje. Postupak:

1. Skinuti zaštitu sa vijaka.
2. Ukloniti vijke kojim je poklopac spojen sa ramom koristeći Allen ključ koji je u sastavu isporuke i konacnoključem za podizanje.
3. Fiksirati ključeve za otvaranje u predviđena mesta na zaštiti poklopca. Sada možete izvaditi/podici poklopac iz rama.  
U slučaju većih poklopaca neophodno je više osoba za podizanje poklopca. Nakon uklanjanja/podizanja poklopca voditi računa da se ne ošteti pod. Ako se poklopac uklanja/podiže na duži period, otvor treba zaštititi podlogom.
4. Poklopci sa pomoćnim gasnim oprugama su sastavljeni uz pomoć pricvršćivaca sa prvim otvaranjem. Zaštita mora biti potpuno pritisnuta da bi se osigurao sigurnosni prekid

## ▪ **Zatvaranje poklopca:**

1. Pre zatvaranja poklopca potrebno je očistiti ram i ispunu kako bi se osigurala vodonepropusnost poklopca. Paziti da ispunja ne bude oštećena. U slučaju oštećenja treba je zameniti.
2. Zatvoriti poklopac unutar rama
3. Ukloniti ključeve za podizanje
4. Staviti plastične zaštite na vijke

## ▪ **Održavanje i servisiranje:**

Barem dva puta godišnje izvaditi poklopac i očistiti ram i poklopac čistom vodom. Pre vraćanja poklopca podmazati ram vijke odgovarajućom mašću. Tokom postavljanja zaštititi ispunjeni poklopac od mraza i kiše i održavati temperaturu betona 48 sati pre daljeg rukovanja. Potpuno ocvršćavanje se postiže nakon 28 dana.

## ▪ **Zamena delova:**

Ukoliko je potrebna zamena delova, napomenite ne samo tip dela već i tip poklopca. Moguće je naručiti sledeće rezervne delove:

- zaštitne trake
- imbus vijke
- delove za ispunu
- ključeve za podizanje
- imbus ključeve

### ▪ Основная информация:

Данное монтажное руководство предназначено для серии шахтовых люков ACO Access Cover UNIFACE AL. Шахтовые люки предназначены для горизонтальной установки крышкой вверх. Шахтовые люки производятся из алюминия, оцинкованной стали и нержавеющей стали различных классов нагрузки А, В, С и D согласно нормы EN 124. Шахтовые люки разделены относительно заполняющего материала на люки с листовым металлом „Слеза“, для заполнения бетоном и для заполнения булыжной мостовой. Люки водо- и запахонепроницаемые. Люки не рекомендуется использовать при температуре выше чем 70° С.

### ▪ Оснащение::

Охранные крышки

Болты с внутренним шестигранником

Подъёмные ключи с или без шестигранного ключа

Шестигранный ключ (если подъёмный ключ без шестигранного ключа) Дистанционные прокладки (нет у люков ACO Access Cover UNIFACE AL)

### ▪ Метод монтажа:

22

Шахтовые люки поставляются в свинченном состоянии, т.е. крышка соединена с рамой с помощью болтов. Перед монтажом люк не должен быть размонтирован, могло бы дойти к дальнейшим проблемам, связанных с открыванием и закрыванием. Убедитесь, что крышка соединена с рамой и дистанционные прокладки находятся на своём месте между крышкой и рамой (к люку ACO Access Cover UNIFACE AL дистанционные прокладки не прилагаются, зазор между рамой и крышкой заполняет уплотнительная прокладка). Защищайте болты и края крышки перед загрязнением бетоном, впоследствии его сложно отстранить. У алюминиевых люков, где к бетонной смеси добавляют примеси, например антизамерзающее или ускоряющее вещество, рекомендуется, чтобы поверхности, соприкасающиеся с бетоном, были первоначально защищены грунтовым эпоксидным или асфальтовым покрытием для охраны перед коррозией.

Намонтируйте соединённую крышку и раму на требуемый уровень. Строительное отверстие для монтажа:

периметр: +150 мм к внешним размерам люка

глубина: +40 мм к высоте люка

люка Фиксаторы рамы должны быть разогнуты так, чтобы была обеспечена надёжная фиксация составной скрышки с бетоном. После залития бетоном и его затвердения заполните строительное отверстие и крышку бетоном С 35/45 (в соответствии с EN 206). Смесь смешайте при температуре 15-20° С и следите, чтобы смесь не была слишком мокрой (напр. класс консистенции S2). Перед заливкой убедитесь, что арматура не находится в контакте с основой крышки. У люков ACO topTek UNIFACE AL контролируйте, что арматура защёлкнута в пластиковые держатели, если держатели не являются частью доставки, поместите арматуру на дно люка так, чтобы было перекрытие 15-20 мм. У люков предназначенных для заполнения мостовой заполните булыжной мостовой. Утрамбуйте равномерно смесь бетона в крышке в зависимости от конечной глубины поверхности. Примечание: дефектом не является, если поверхность арматуры скорродирована. Коррозия способствует соединению между арматурой и бетоном. Когда смесь достигнет приблизительно 90% своей прочности, откройте крышку и основательно очистите поверхность крышки и рамы от бетона.

## ▪ **Открытие люков:**

Люки поставляются с комплектацией, необходимой к их открытию.

## ▪ **Последовательность открытия:**

Отстраните колпачки болтов.

Открутите винты, которыми смонтирована крышка к раме, при помощи приложенного шестигранного ключа или возможно шестигранного ключа на подъёмном ключе.

Завинтите подъёмные ключи в предназначенные места в крышке люка. Теперь можете люк вынуть/открыть из рамы. У больших люков открывайте крышку с помощью необходимого количества людей. После отстранения/открытия люка обратите внимание на повреждение пола. При отстранении/открытии крышки на длительное время обеспечьте закрытие шахты. У люков со вспомогательными газовыми амортизаторами при первом открытии они намонтированы при помощи шпунтов и шплинтов. Крышка должна быть всегда плотно прижата для обеспечения безопасности предохранителя.

## ▪ **Закрытие люка:**

Перед закрытием люка нужно очистить раму и прокладку так, чтобы была обеспечена водонепроницаемость крышки. Сконтролируйте, что прокладка не была повреждена. В случае необходимости прокладку поменяйте.

Закройте крышку. Выкрутите подъёмные ключи.

Завинтите болты и защёлкните на них пластиковые колпачки.

## ▪ **Обслуживание**

Минимально 2 раза в год отстраните крышку и чистой водой очистите раму и крышку. Перед последующей посадкой крышки обработайте раму и болты соответствующей смазкой.

При монтаже предохраняйте заполненную крышку от мороза и дождя и оставьте бетон застыть в течении 48 часов перед дальнейшей манипуляцией. Абсолютной прочности бетон достигнет аж по истечении 28 дней.

## ▪ **Запчасти:**

При заказе запчастей укажите не только тип запчасти, но и тип шахтового люка.

## ▪ **Возможно заказать следующие запчасти:**

Предохранительные колпачки

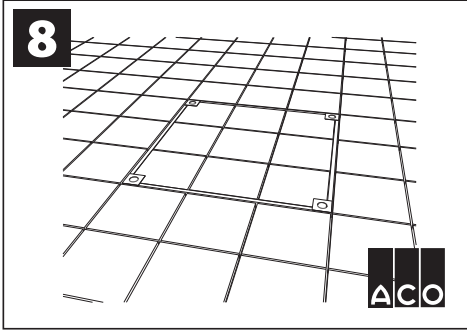
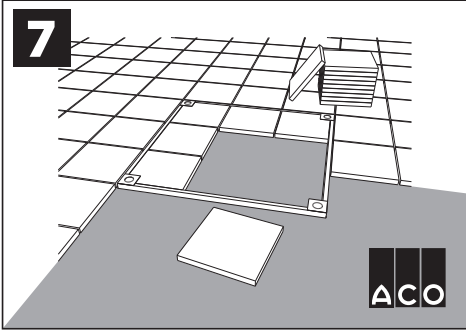
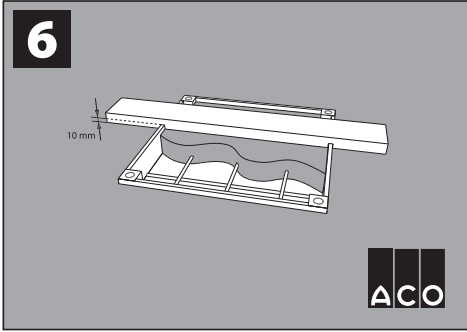
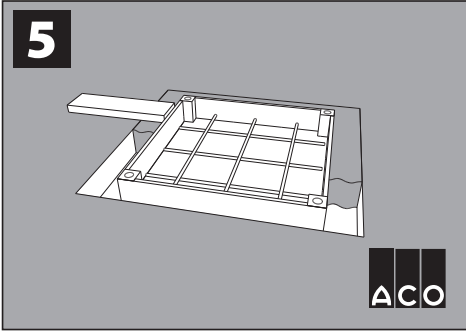
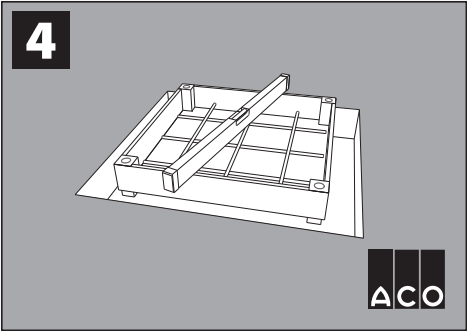
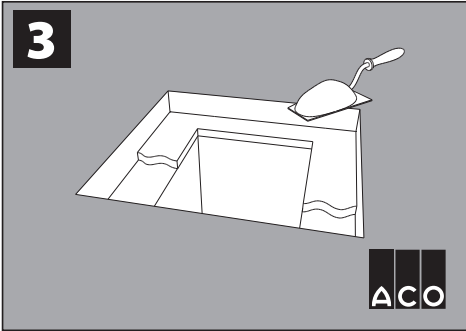
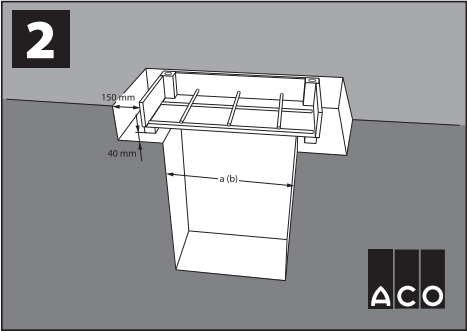
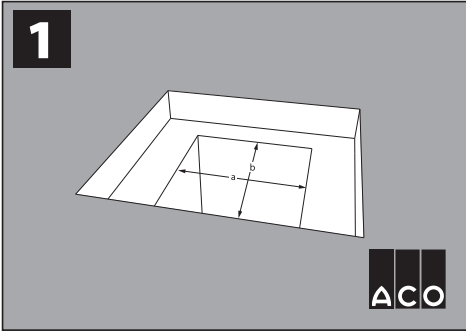
Шестигранные болты

Прокладка

Подъёмные ключи

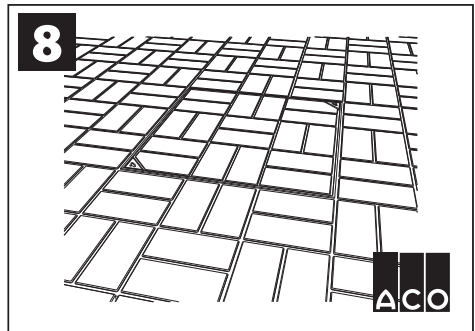
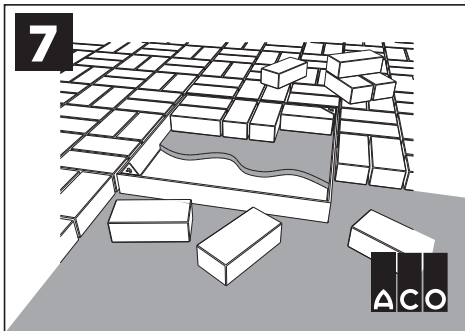
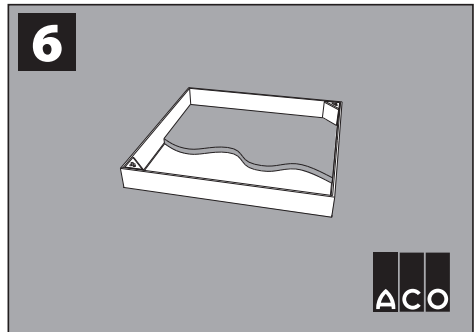
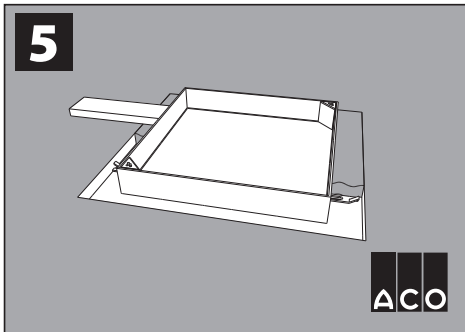
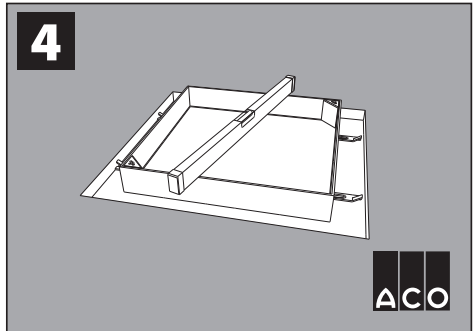
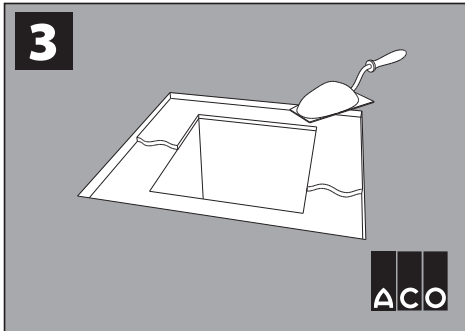
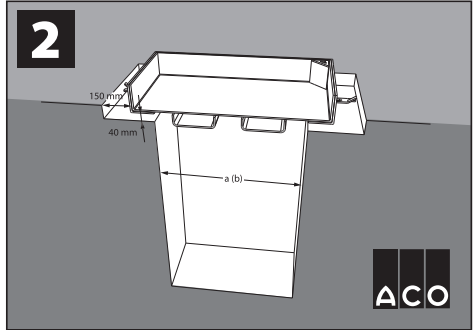
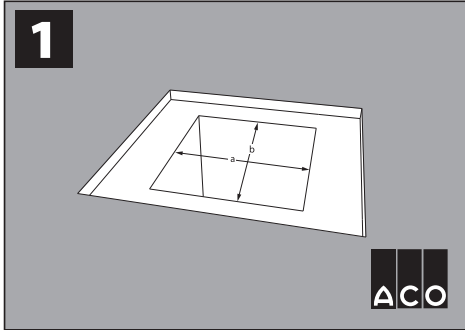
Шестигранные ключи

# ACO Access Cover UNIFACE 1.0 / 2.0 (FI 2.0 Flex)

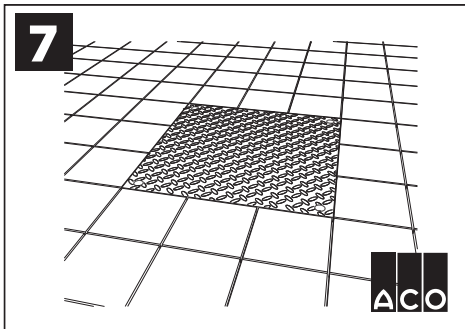
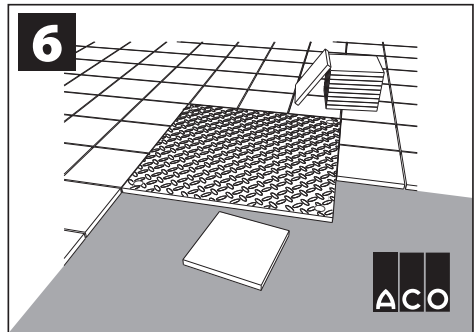
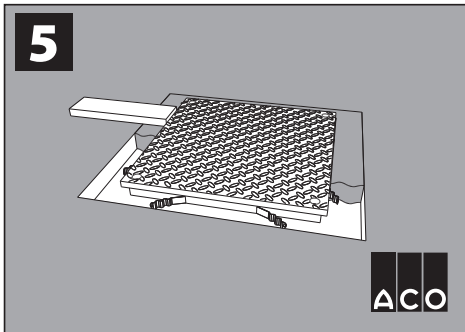
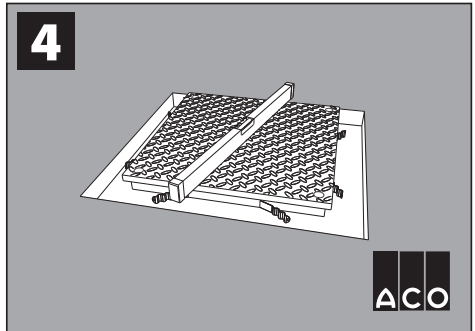
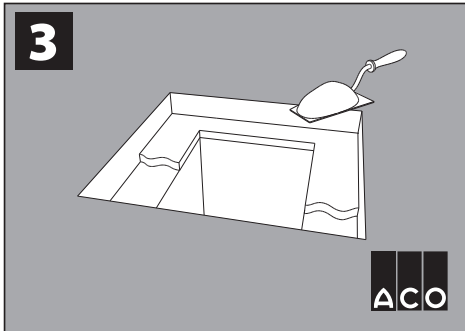
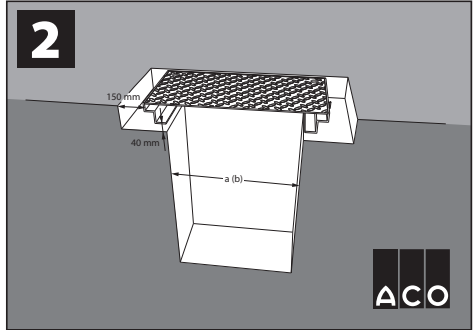
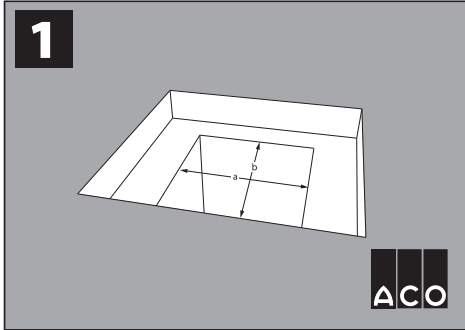




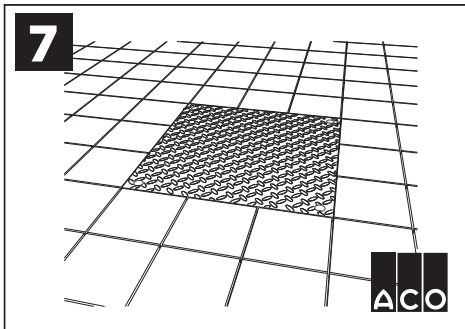
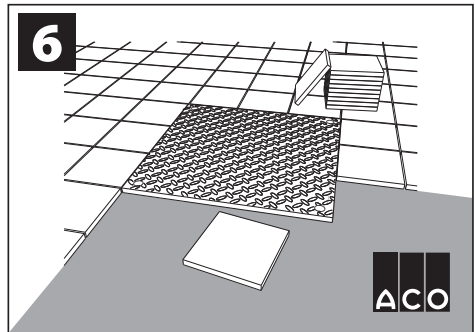
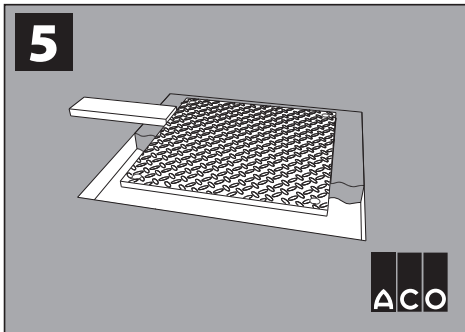
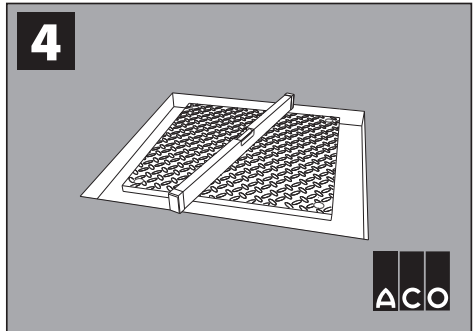
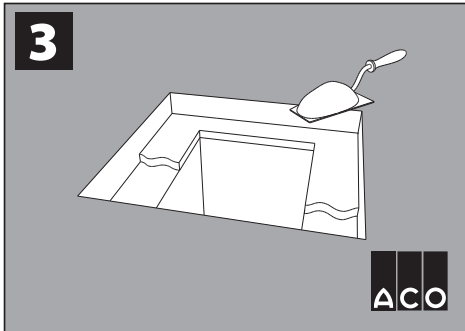
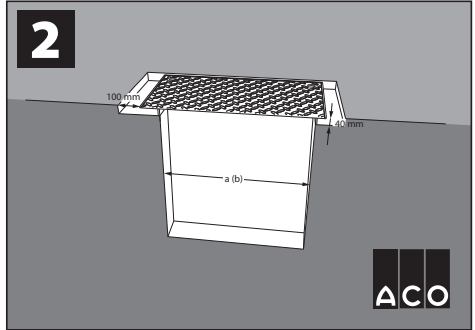
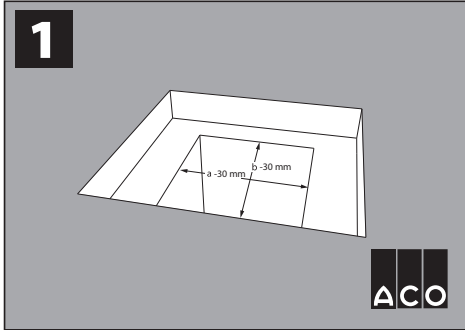
# ACO Access Cover PAVING

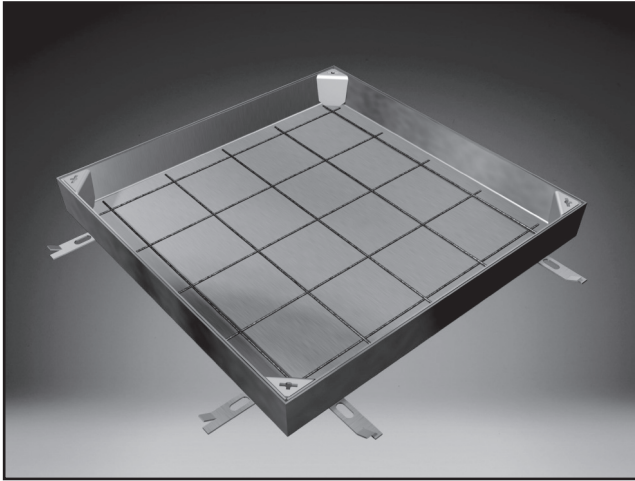


# ACO Access Cover SOLID

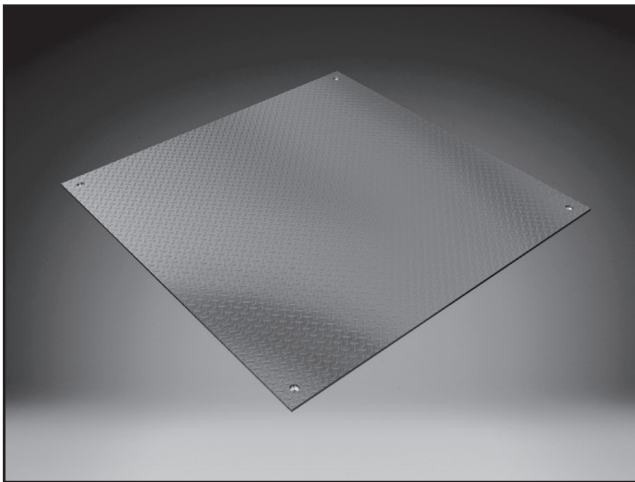


# ACO Access Cover SOLID Easy, FI 2.0 Easy

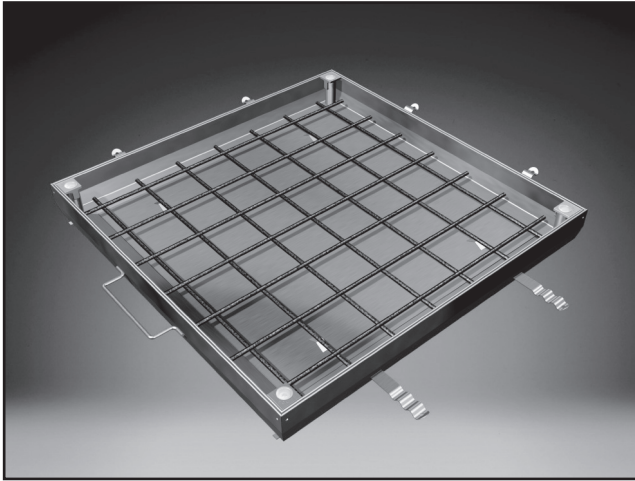




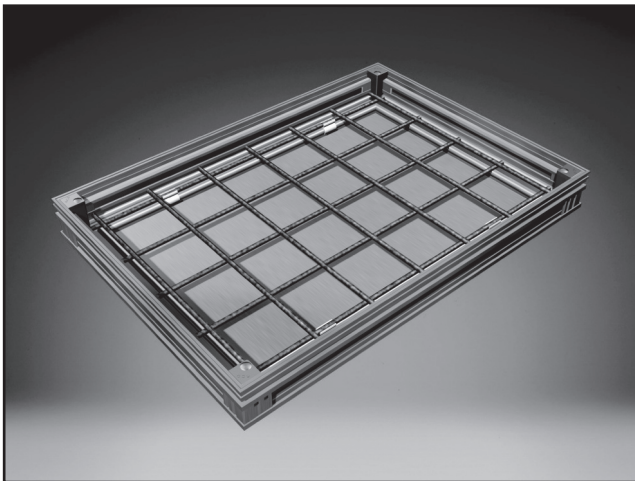
**ACO Access Cover PAVING GS**



**ACO Access Cover SOLID MULTI GS / SS**



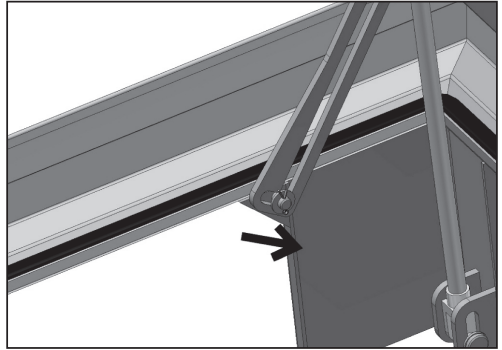
**ACO Access Cover UNIFACE GS / SS**



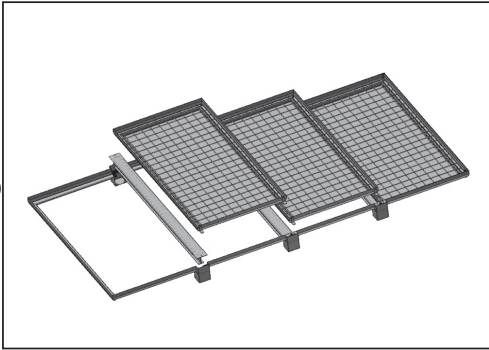
**ACO Access Cover UNIFACE AL**



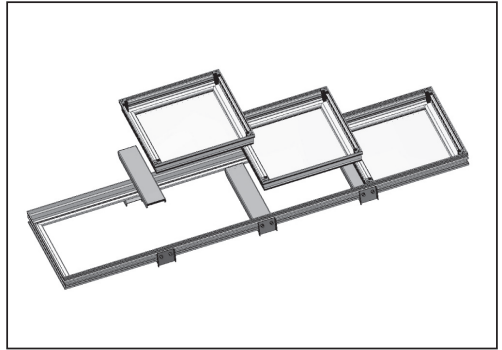
ACO Access Cover UNIFACE ASSIST GS/SS - orientation of gas springs



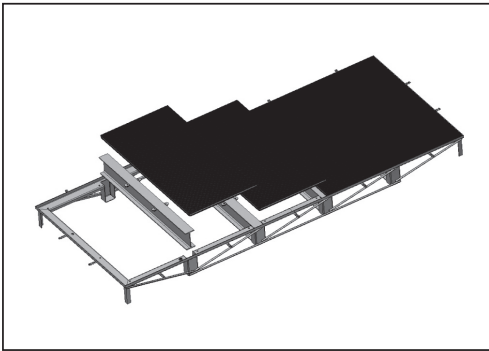
ACO Access Cover UNIFACE ASSIST GS/SS - safety device locking



ACO Access Cover UNIFACE MULTI GS/SS - assembly



ACO Access Cover UNIFACE MULTI AL - assembly



ACO Access Cover SOLID GS/SS - assembly



**[www.aco.com](http://www.aco.com)**